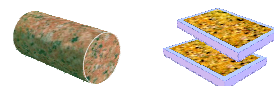




1.02.04 TRONÇONNEUSE POUR MINÉRAUX



UTILISATION

Machine simple et robuste destinée au débitage des roches, des minéraux, du verre, de la céramique et des matériaux composites.

La bascule porte-disque permet l'utilisation de tout disque diamanté de \varnothing 300 à 500 mm, ainsi que le réglage simple de la profondeur de coupe.

La table équipée de galets montés sur roulements étanches est parfaitement guidée sur des glissières prismatiques.

CARACTÉRISTIQUES

Electriques

- Moteur IP 55 - 4 CV (400V. triphasé)
- Protection électrique incorporée à la commande de mis en rotation
- Bouton d'arrêt d'urgence au niveau du genou

Broche

- Vitesses de broche : 960 / 1440 / 2160 tr/min après changement de gorge dans les poulies
- \varnothing 16 (h6)

Option

- Carter pour disque \varnothing 500 mm
- Rehausse de 50 mm pour les disques de \varnothing 500 mm

Lubrification

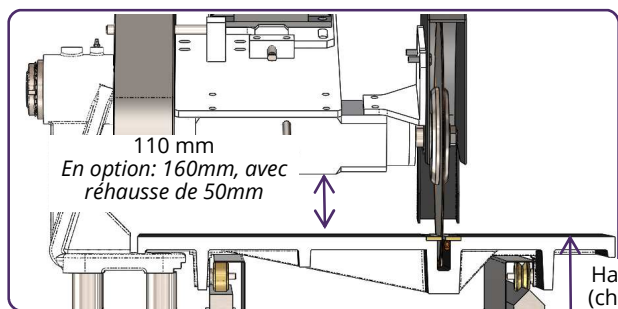
- Alimentation eau: \varnothing 12 mm
- Evacuation eau: \varnothing 40 mm


Structure de la machine

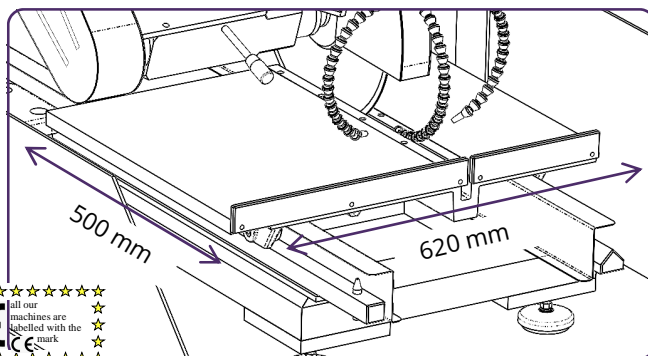
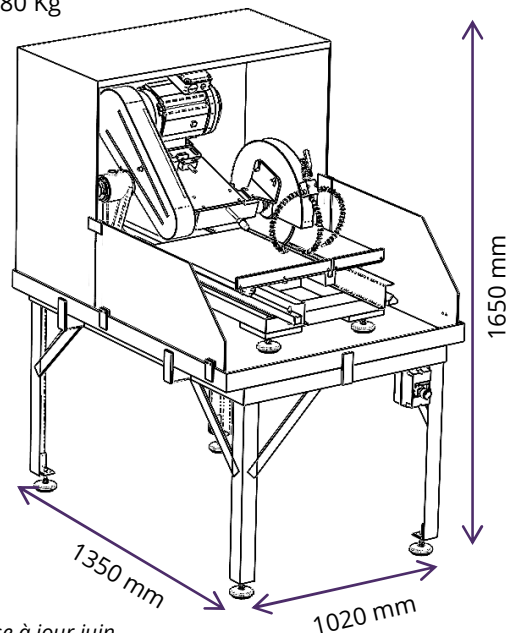
- Bac réceptacle en polypropylène
- Table fonte, massive et stable
- Dispositif anti-projection latéral et arrière

Disque

- Carter protège disque pour disque \varnothing 350 ou \varnothing 400mm
- Disque fourni: disque diamanté à jante continue ventilée pour tout type de roche
- Position du disque réglable en hauteur



 280 Kg



AERI BROTLAB

230 / 250 route de Savignies - 60650 LE MONT SAINT ADRIEN - FRANCE
Tel : + 33 (0)3 44 82 88 88 - Fax : +33 (0)3 44 13 02 2 - Email : commercial@brotlab.com
SAS capital de 300 000 € - Siret : 40278098500055

BROTLAB